



Information der Feuerwehr Turbenthal-Wila-Wildberg

Beschaffung Schlüsselrohr

schnellstmöglicher Zutritt für die Feuerwehr im Ereignisfall

Zutritt für die Feuerwehr im Ereignisfall

Im Brandfall oder bei einem anderen Ereignis nimmt die Feuerwehr den Gebäudehauptschlüssel aus diesem Depot und öffnet damit die Eingangstüre des Gebäudes – sofort und ohne Gewalt. Werden mehrere Standorte verwaltet, stellt ein einziger Not-schlüssel den Zutritt zu allen Gebäuden sicher.

Die Schliessung zu diesem Zylinder ist im gesamten Einsatzgebiet Turbenthal-Wila-Wildberg einheitlich und der Schlüssel hierzu befindet sich ausschliesslich im Besitz der Feuerwehr.

Auf diese Weise ist der Objekt- bzw. Gebäude-Hauptschlüssel für die Feuerwehr im Ereignisfall sofort zugänglich, aber dank des Schlüsselrohrs gegen unbefugten Zugriff geschützt.

Aufbau und Funktionsweise

Ein Interventionsschlüssel ermöglicht das Öffnen und Schliessen des Schlüsseldepots. Im Inneren dieses Schlüsseldepots wird der Gebäude-Hauptschlüssel sicher platziert und das Depot mechanisch verschlossen.

Eine zusätzliche elektronische Überwachung des deponierten Schlüssels ist möglich.

Optionale Depotfunktion

Eine mechanische Schlüssel-Zwangsrückführung ist möglich, dazu sind jedoch zwei Schliesszylinder nötig: Der Interventionsschlüssel bleibt solange im Aussenzylinder gefangen, bis der Gebäudehauptschlüssel wieder in den inneren Schliesszylinder eingesetzt und das Rohr verschlossen wurde.

Mechanische Schlüsselrohre bestehen aus rostfreiem Edelstahl.



Montage / Kosten (Stand 2024)

Die **Installation** erfolgt durch den Objektbetreiber bzw. Gebäudeeigentümer oder wird durch ihn auf eigene Rechnung veranlasst.

Alternativ wird die Kernbohrung in Beton und Einkleben des Depots durch die FAND AG ausgeführt.

Richtkosten ab CHF 450, je nach Aufwand und Stückzahl.

- **Schlüsselrohr:**

(aussen-) Feuerwehrylinder KabaStar inkl. 1 Schlüssel:
ca. CHF 290

- Depot Standard mit Deckel (F graviert) und Aufbohrschutz:
ca. CHF 370

- Depot Standard mit Deckel (F graviert), mit Aufbohrschutz und Depotfunktion: ca. CHF 700

Kosten exklusive Innenzylinder, da sich diese je nach Gebäudeschliessanlage unterscheiden.

Lieferant

FAND AG, Riedhofstrasse 65, 8408 Winterthur
052 2693010 winterthur@fand.ch

Lieferzeit

Ab Bestellung ca. 3 - 4 Wochen

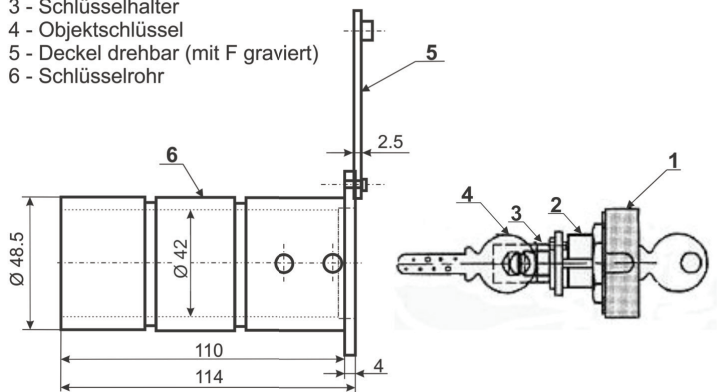
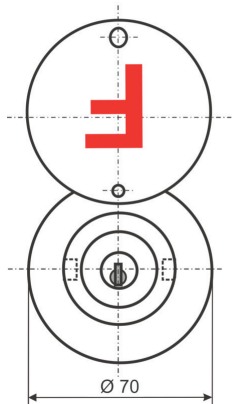
Die Lieferung erfolgt zusammen mit der Rechnung an den Objektbetreiber / Gebäudeeigentümer.

Nach dem Einbau des Schlüsseldepots setzen Sie sich bitte zwecks Schlüssel hinterlegung mit der Feuerwehr Turbenthal-Wila-Wildberg in Verbindung: **stabschef@feuerwehr-tww.ch**



Legende:

- 1 - Verschlusskopf
- 2 - Zylinder
- 3 - Schlüsselhalter
- 4 - Objektschlüssel
- 5 - Deckel drehbar (mit F graviert)
- 6 - Schlüsselrohr



Anmerkung:

Bohrungsdurchmesser 52 mm
 Länge der Bohrung mind. 115 mm